

DAL 1964

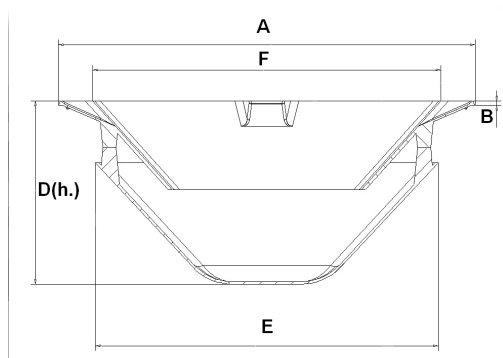
GHISAFON

COMMERCIO MATERIALI FERROSI E NON FERROSI

GHISAFON DI ADAMI GIOVANNI & C. SNC - VIA DEL PERLAR 29/A - ZAI - 37135 VERONA
TEL. 045/8213655 - 045/8213436 - 8231344 - FAX 045/8231344 - CELL. COMMERCIALE 345/5346693 - CELL. AMMINISTRAZIONE 345/5346687
e-mail commerciale info@ghisafon.com - amministrazione ghisafon@ghisafon.com - www.ghisafon.com
C.C.I.A.A. N. 247643 - P. IVA E COD. FISC. N. 02585150234 - REG. TRIB. VR N. 38968

TYPHON®

Scheda tecnica



SIFONE ANTIODORE

M/GS

Compatibile esclusivamente con prodotti in ghisa sferoidale serie
Montini linea PLUVIA

codice	Descrizione	A mm.	B mm.	D (h) mm.	E mm.	F mm.	Peso kg.	Sup. di scarico dm ²	Portata acq./sec.
3160 M/GS	Sifone 300x300 M/GS	300x300	3	160	235x235	240x240	0.5	2	1.4
3300 M/GS	Sifone 390x390 M/GS	390x390	5	214	347x347	347x347	1.1	6.2	2.95
3560 M/GS	Sifone 440x440 M/GS	448x448	5	220	404x404	400x400	1.5	7.8	3.75
3660 M/GS	Sifone 490x490 M/GS	490x490	5	220	404x404	400x400	1.6	7.8	3.75
3760 M/GS	Sifone 600x600 M/GS	598x598	5	270	404x404	564x564	2	6.8	3.75

Misure indicative – possibili tolleranze dovute a dilatazione termica del material +/- 1.5 mm.

La ns. ditta si riserva di apportare senza nessun preavviso, qualunque modifica che si rendesse tecnicamente necessaria.

VOCE DI CAPITOLATO

Sifone antiodore TYPHON realizzato in polipropilene costituito da due elementi troncoconici (un imbuto e una vaschetta assemblati fra di loro con viti in acciaio inox) da applicare all'interno di griglie e caditoie in ghisa lamellare e sferoidale in **appoggio con tutta la superficie perimetrale** su di un bordo porta sifone ricavato in fusione all'interno del telaio delle griglie di scarico.

Il deflusso delle acque di scorrimento meteoriche e pluviali, viene convogliato nella griglia di scarico andando a riempire la vaschetta del sifone e fuoriuscendo dal bordo esterno.

La vaschetta del sifone in tal modo viene riempita completamente impedendo efficacemente che i cattivi odori e formazioni gassose, formati nel condotto di scarico sottostante al pozzetto, possano fluire all'esterno.

• CHIUSINI E GRIGLIE IN GHISA A NORMA UNI EN 124 • CANALI IN CEMENTO CON GRIGLIE IN FERRO O GHISA
• CHIUSINI, GRIGLIE, POZZETTI E CANALI IN PVC • ARREDO URBANO, FONTANE

TYPHON®

SIFONE ANTIODORE DI NUOVA GENERAZIONE