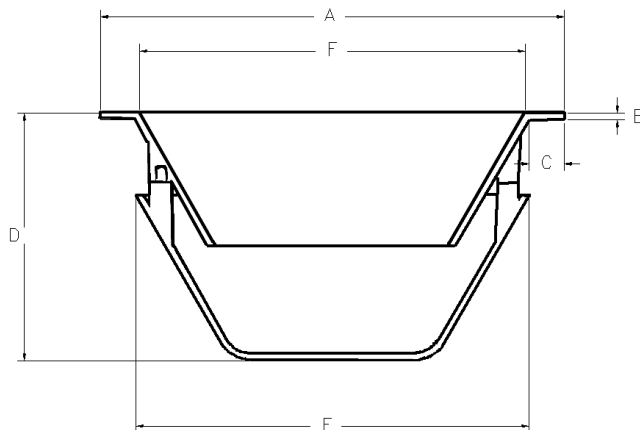


GHISAFON

**TYPHON®****SIFONE ANTIODORE DI NUOVA GENERAZIONE**

CODICE	DESCRIZIONE	A mm.	B mm.	C mm.	D(h) mm.	E mm.	F mm.	Superficie di scarico dm2
3100	<b>Sifone 275 x 275</b>	273 X 273	3	15	163	235 X 235	240 X 240	2
3150	<b>Sifone 295 x 295</b>	296 X 296	3	28	163	235 X 235	240 X 240	2
3200	<b>Sifone 310 x 310</b>	310 x 310	3	35	163	235 x 235	240 x 240	2
3250	<b>Sifone 350 x 350</b>	346 X 346	5	19	210	305 X 305	302 X 302	3
3260	<b>Sifone 370 x 370</b>	367 X 367	5	30	210	305 X 305	302 X 302	3
3350	<b>Sifone 400 x 400</b>	398 X 398	5	20	218	350 X 350	350 X 350	5,8
3550	<b>Sifone 450 x 450</b>	446 X 446	5	18	218	405 X 405	400 X 400	9,2
3600	<b>Sifone 470 x 470</b>	466 X 466	5	29	218	405 X 405	400 X 400	9,2
3650	<b>Sifone 500 x 500</b>	497 X 497	5	43	218	405 X 405	400 X 400	9,2

Misure indicative – possibili tolleranze dovute a dilatazione termica del materiale +/- 1,5mm.

La ns. ditta si riserva di apportare, senza nessun preavviso, qualunque modifica che si rendesse tecnicamente necessaria.

## DESCRIZIONE

Sifone antiodore in materiale plastico costituito da una vaschetta e un imbuto assemblati fra loro con 2 viti in acciaio inox, prodotto in azienda certificata CISQ e conforme alla norma UNI EN ISO 9002.

Il sifone "Typhon" realizzato in polipropilene, viene posizionato all'interno della griglia di scarico in appoggio con tutta la superficie perimetrale su di un bordino portasisifone ricavato in fusione all'interno del telaio della griglia.

Il deflusso delle acque di scorrimento pluviale viene convogliato tramite adeguate pendenze, nella griglia di scarico andando a riempire la vaschetta del sifone e fuoriuscendo dal bordo esterno.

La vaschetta del sifone in tal modo viene riempita completamente impedendo efficacemente che i cattivi odori e formazioni gassose, formatisi nel condotto di scarico sottostante al pozzetto, possano fluire all'esterno.

La particolare garanzia del sifone consente di bloccare la risalita di qualunque formazione gassosa sottostante alla struttura di pozzetto.

Si consiglia una manutenzione periodica del sifone (svuotamento da terriccio, foglie ecc. che vi si sono depositate all'interno).

## Ghisafon di Adami Giovanni & C. s.n.c.

37135 Verona - via Del Perlar, 29/a - ZAI

Tel. +39.045.504037 - 8200683 - 580836 - Fax +39.045.8200683

E-mail: [ghisafon@ghisafon.com](mailto:ghisafon@ghisafon.com)

<http://www.ghisafon.com>